

## ■ تامین مصالح کامپوزیتی و مقاومسازی

فروش الیاف کامپوزیتی و پارچه کربن، الیاف و پارچه شیشه، چسبهای اپوکسی FRP و رزینهای پایه اپوکسی، پرایمر و هاردنر، ژلکوت، ملات و بتونه اپوکسی و ... با قیمت و کیفیت تضمین شده

## ■ خدمات مشاوره تخصصی

ارائه خدمات طراحی و مشاوره فروش محصولات کامپوزیتی FRP و مصالح مقاومسازی سازهها جهت تقویت اجزای مختلف سازههای و قطعات پیشرفته مرکب کامپوزیت

## ■ صنایع مرتبط

ارائه محصولات مرتبط در صنایع جهت مصارف تجاری و صنعتی، صنعت ساختمان، صنایع هوا فضا، کامپوزیت، خودروسازی، ورزشی، نظامی، تاسیساتی، مصارف تحقیقاتی دانشگاهی، آزمایشگاهی و ...

جمهوری اسلامی ایران  
سازمان مدیریت و برنامه‌ریزی کشور

**مجموعه مقالات**  
**همایش آشنایی با تکنولوژیهای**  
**نوین بهسازی لرزه‌ای**

نشریه شماره ۳۷۱

معاونت امور فنی  
دفتر امور فنی، تدوین معیارها و کاهش خطرپذیری ناشی از زلزله

## مقایسه به کارگیری سیستمهای مدرن جاذب انرژی در بهسازی لرزه ای ساختمان اسکلت فولادی ۱۲ طبقه

امیر پیمان زندی، کارشناس ارشد راه و ساختمان، مدیر پروژه

حمید سلطانی محمدی، کارشناس ارشد زلزله، مهندس پروژه

Email: info@tazand.com, hsoltanim@yahoo.com مشاور طازند

### چکیده

بهسازی ساختمانهای موجود در برابر زلزله با روشهایی متفاوت از روشهای مقاوم سازی سنتی صورت گیرد. استفاده از سیستمهای شکل پذیر یا میراگرهای انرژی رشد شایانی داشته اند. این سیستمها سبب می شوند عملیات اجرایی بهسازی از نظر حجم و زمان به حداقل برسد و علاوه بر کاهش هزینه های اجرایی، سبب می شوند لطمه کمتری به روند بهره برداری از ساختمان وارد شود.

در این مقاله بهسازی یک ساختمان اداری ۱۲ طبقه در مرکز تهران مطالعه شده است در مطالعات آسیب پذیری این ساختمان دارای ضعفهای شدید عملکردی در سطوح خطر مورد نظر ارزیابی شده است. ۴ گزینه برای سیستم لرزه بر ساختمان انتخاب و در زمینه های مختلف مورد ارزیابی و مقایسه قرار گرفته اند. گزینه اول مهاربند برون محور (EBF)، گزینه دوم استفاده از دیوار برشی فولادی گزینه سوم به کارگیری میراگرهای ویسکوز و گزینه چهارم استفاده از مهاربندهای کمانش تاب (BRBF) را مطرح می نماید. هر چهار گزینه، سیستمهای مناسبی برای بهسازی لرزه ای ساختمان هستند. این سیستمها دارای شکل پذیری و اتلاف انرژی بالایی بوده و سختی و مقاومت کافی را در هنگام زلزله تأمین می کنند. این گزینهها از نظر مسائل اجرائی، نظارت و کنترل و مسائل فنی مقایسه گردیده و مزایا و معایب هر یک تشریح شده است. مطالعات بهسازی طبق آئین نامه های بهسازی لرزه ای ساختمانهای موجود (Fema356)، و آئین نامه لرزه ای AISC انجام شده است اطلاعات فنی مربوط به میراگیرهای ویسکوز و BRBF به همراه قیمت تهیه و نصب آنها در سازه از شرکت سازنده ایتالیایی اخذ گردیده است. تحلیل سازه به روش دینامیکی غیرخطی با استفاده شتاب نگاشت های ویژه ساختگاه و با استفاده از نرم افزار Ram-Perform صورت پذیرفته است. در پایان مقایسه فنی، اجرایی و اقتصادی این ۴ گزینه صورت پذیرفته و پیشنهادهایی ارائه گردیده است.

**واژه های کلیدی:** بهسازی لرزه ای، دیوار برشی فولادی، مهاربندی BRBF، مهاربندی برون محور، میراگرهای ویسکوز،

تحلیل دینامیکی غیرخطی، طراحی براساس عملکرد.

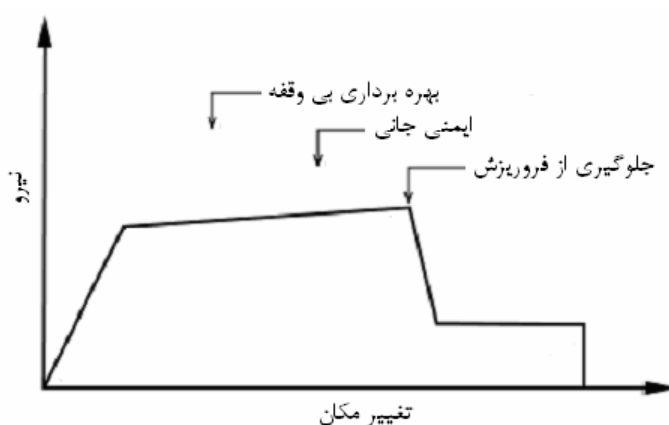
## ۱- مقدمه

طراحی ساختمانهای لرزه تاب طی سالهای اخیر پیشرفت چشمگیری داشته است. برخورد سنتی با طراحی ساختمانها مبتنی بر تأمین سختی و مقاومت کافی، جای خود را به برخورد مدرن که جذب و اتلاف انرژی در آن نقش تعیین کننده دارد داده است. روشهای نوین با به کارگیری جزئیات مناسب اتلاف کننده انرژی در سازه، مصالح مصرفی در سازه را به نحو قابل توجهی کاهش داده و علاوه بر توجیه اقتصادی مناسب، رفتار سازه و معیارهای فنی آن را بهبود می بخشد. جدول ۱ مقایسه‌ای از سیستمهای لرزه بر مورد استفاده در بهسازی لرزه‌ای را به نمایش می گذارد.

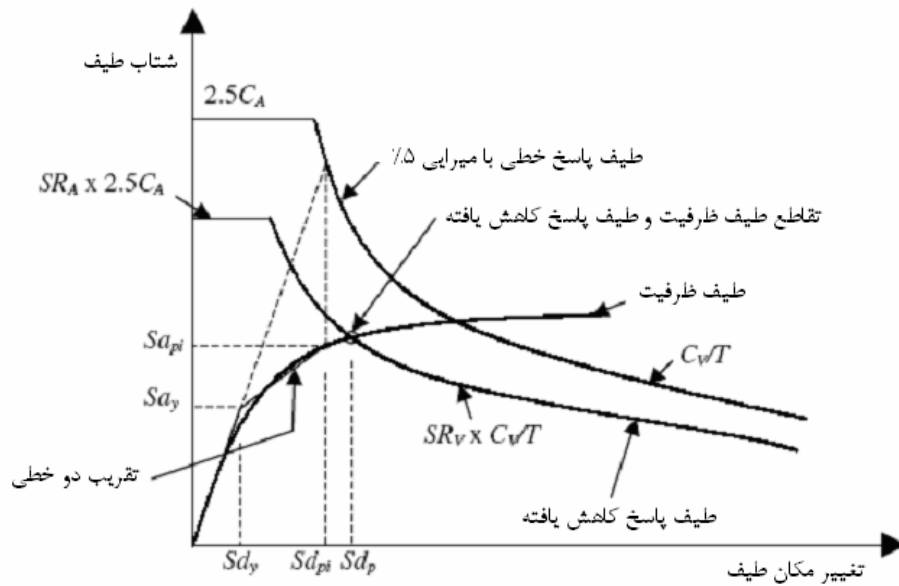
جدول ۱: مقایسه سیستمهای لرزه بر مورد استفاده در بهسازی لرزه‌ای [۵]

رده	گروه	نام سیستم	مقاومت	جذب انرژی ورودی	کاهش انرژی ورودی	دامنه کاربرد
سیستمهای متعارف	سیستمهای سخت	مهاربند CBF	خوب	متوسط	_____	همه ساختمانها (میان مرتبه و بلند مرتبه در ترکیب باقاب)
		دیواربرش بتنی معمولی	خوب	خوب	_____	
		دیوار برشی بتنی ویژه	خوب	عالی	_____	
		میانقابهای بنایی	ضعیف	ضعیف	_____	ساختمانهای کوتاه مرتبه
		میانقابهای مسلح	متوسط	متوسط	_____	
		مهاربند BRBF	عالی	عالی	_____	ساختمانهای میان مرتبه و بلندمرتبه
	دیوار برشی فلزی	عالی	عالی	_____		
	دیوار برشی کامپوزیت	عالی	عالی	_____		
	سیستمهای نیمه سخت	مهاربند EBF	خوب	خوب	_____	همه ساختمانها
		مهاربند ADAS	خوب	خوب	_____	
	سیستمهای نرم	قاب خمشی معمولی فولادی و بتنی	متوسط	متوسط	_____	همه ساختمانها (میان مرتبه و بلند مرتبه در ترکیب با سیستم سخت)
		قاب خمشی متوسط فولادی و بتنی	متوسط	خوب	_____	
قاب خمشی ویژه فولادی یا بتنی		متوسط	عالی	_____		
سیستمهای کنترل غیرفعال و فعال	جداسازهای پایه	جداسازهای الاستومریک مسلح	_____	_____	عالی	ساختمانهای کوتاه مرتبه سخت
		جداسازهای دارای میرایی بالا	_____	_____	عالی	
	میراگرها	ویسکوز	_____	_____	عالی	تمام ساختمانها
		اصطکاکی	_____	_____	عالی	
		فلزی (هیسترتیک)	_____	_____	خوب	
		فلزی - پلی مری	_____	_____	عالی	
	جرم‌های تنظیم کننده	جرم های سخت (TMD)	_____	_____	_____	ساختمانهای بلندمرتبه
		جرم های موج (LMD)	_____	_____	_____	
	سیستمهای کنترل فعال	مهاربند فعال	_____	خوب	_____	انواع ساختمانهای ویژه
		جرم تنظیم کننده فعال (AMD)	_____	_____	خوب	
سختی و میرایی متغیر		_____	_____	عالی		

به موازات پیشرفت سیستمهای لرزه بر، روشهای طراحی و تحلیل پیشرفت قابل ملاحظه‌ای داشته‌اند. این روشها رفتار مصالح و اعضا را با دقت بالایی مدل سازی می کنند و اثرات زلزله به صورت واقعی تری به سازه اعمال می شود. این روشها راه را برای بهسازی لرزه‌ای ساختمانهای موجود هموار نموده‌اند. بهسازی لرزه‌ای سازه‌ها با روشهای سنتی اغلب منجر به ارائه طرحهای غیراقتصادی و غیراجرایی می گردد، در حالی که با اعمال روشهای جدید از حجم عملیات اجرایی کاسته و طرحهای بهسازی از توجیه اقتصادی برخوردار می گردد این روشها در دستورالعمل و آئین نامه‌های موجود مانند FEMA356, ATC40 مورد استفاده قرار گرفته‌اند در این حالت تحلیل سازه‌ها عمدتاً به روش غیر خطی انجام می شود که شامل تحلیل‌های استاتیکی بار افزون (Push Over) و تحلیل‌های دینامیکی تاریخچه زمانی غیرخطی (Nonlinear Time History) می باشد. پس از انجام تحلیل‌ها، کنترل اعضا با توجه به معیارهای پذیرش غیرخطی انجام می شود. در تحلیل استاتیکی غیرخطی با در نظر گرفتن مشخصات غیرخطی مصالح و هندسه، مدل سازه‌ای با الگوهای نیرویی قابل انتظار در زلزله، بارگذاری می شود. این بارگذاری به صورت مرحله به مرحله و افزایشی انجام می شود. با افزایش بارگذاری، رفتار سازه وارد محدوده غیرخطی می شود در این حالت منحنی برش پایه ساختمان نسبت به تغییر مکان نقطه کنترلی (معمولاً مرکز جرم تراز بام) یک نمودار غیرخطی است این منحنی نمایانگر ظرفیت سازه است و با منحنی طیف طرح زلزله که نمایانگر حداکثر نیروهای وارده در تراز طراحی زلزله با توجه به ویژگیهای ساختگاه است مقایسه و نقطه تقاطع نشان دهنده حداکثر برش پایه و تغییر مکان مورد انتظار تحت اثر زلزله طراحی می باشد. در این نقطه عملکرد اعضا بررسی و معیارهای پذیرش آنها کنترل می گردد. در تحلیل دینامیکی غیرخطی با اعمال شتاب نگاشت‌های طراحی که متناسب با ساختگاه و تراز زلزله طرح انتخاب شده است در نظر گرفتن رفتار غیرخطی در اعضا و اتصالات، عملکرد اعضا در پایان تاریخچه زمانی زلزله بررسی و معیار پذیرش آنها کنترل می گردد. شکل‌های ۱ و ۲ کلیات روشهای تحلیل و کنترل اعضا را نشان می دهند.



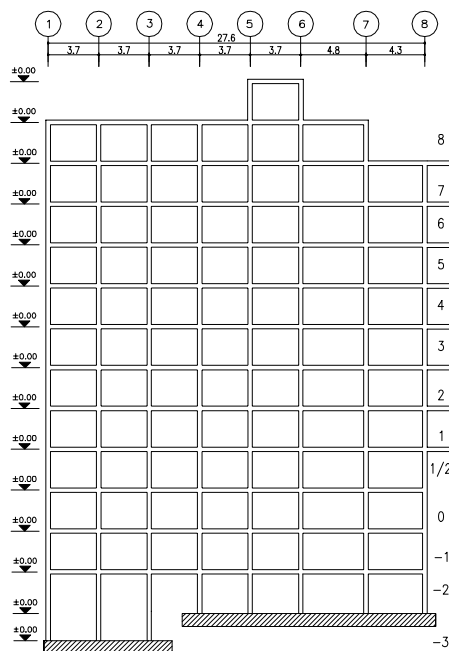
شکل ۱: معیار پذیرش اعضا بر اساس رفتار نیرو-تغییر مکان [۱۰]



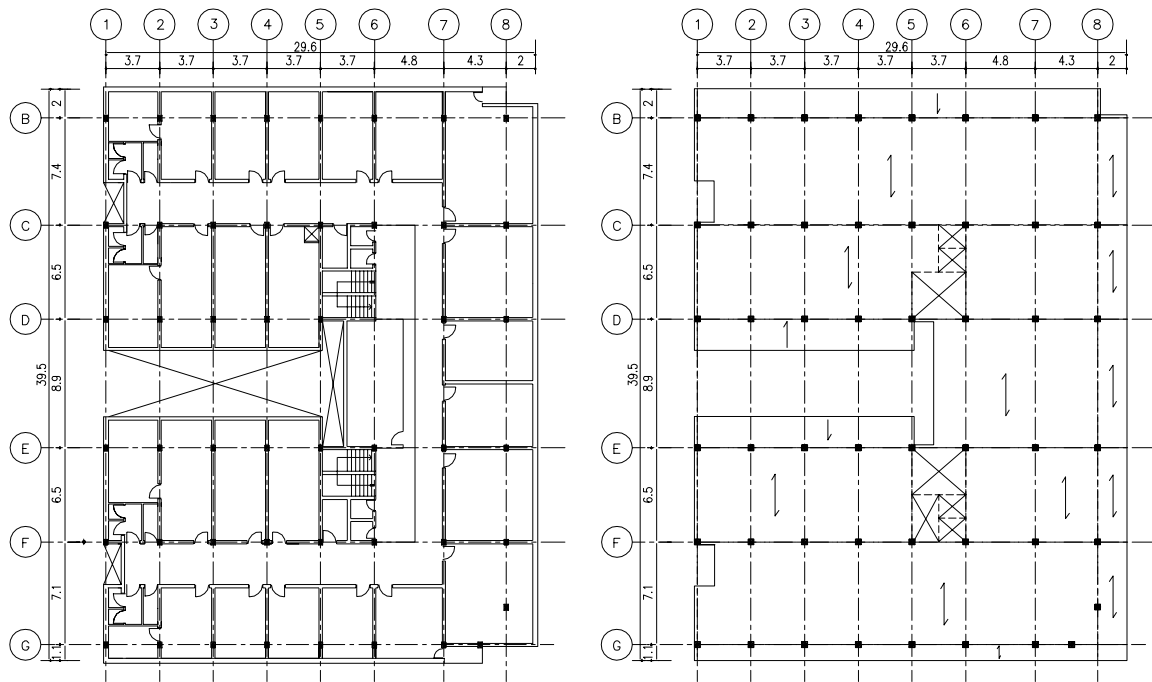
شکل ۲: تعیین نقطه عملکرد سازه در تحلیل Push Over [۱۰]

## ۲- ساختمان مورد مطالعه

در این مقاله بهسازی یک ساختمان اداری ۱۲ طبقه در مرکز تهران مورد بررسی قرار گرفته است. نما و پلانهای ساختمان در شکل‌های ۳ و ۴ نشان داده شده‌اند.

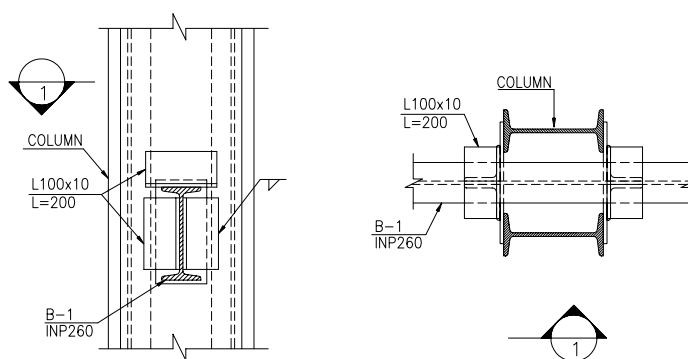


شکل ۳: نمای ساختمان [۵]



شکل ۴: پلان معماری و سازه ای ساختمان [۵]

این ساختمان دارای اسکلت فلزی می باشد. قابهای باربر ثقیل در جهت عرضی ساختمان قرار دارند و تیرهای یکسره از مقطع تک از INP260 از داخل ستون دابل عبور کرده اند ساختمان در جهت طولی ساختمان فاقد کش می باشد در این راستا سقف تیرچه بلوک بین قابهای باربر قرار می گیرد. ساختمان فاقد سیستم باربر جانبی کار آمد می باشد. شکل ۵ بخشی از جزئیات سازه ای موجود ساختمان را نشان می دهد. سختی و مقاومت سازه برای تحمل نیروهای جانبی (مانند باد) به واسطه اتصالات نیمه گیردار تیر به ستون و میانقابهای بنایی تأمین شده است. در مرحله مطالعات آسیب پذیری، بررسیهای دقیقی روی رفتار سازه با اعمال تمام عوامل موثر موجود انجام شد و ضعفهای شدید عملکردی سازه در سطوح مختلف زلزله حتی زلزله های کوچک به اثبات رسید بنابراین ارائه طرح بهسازی برای این ساختمان مورد مطالعه قرار گرفت.



شکل ۵: جزئیات عمومی اتصالات [۵]

برای تعیین بارگذاری زلزله در تحلیل‌های استاتیکی و دینامیکی غیرخطی مطالعات تفصیلی تحلیل خطر ساختگاه انجام شده است و طیف طرح به دست آمده در جدول ۲ و شتاب نگاشتهای ویژه ساختگاه در جدول ۳ آمده‌اند.

جدول ۲: طیف مورد استفاده در تحلیل استاتیکی غیرخطی [۵]

ردیف	سطح خطر زلزله	بیشینه شتاب موثر (EPA)	روابط طیفی
۱	بزرگترین زلزله ممکن (DBE-1)	0.43 g	$S_a=0.43+5.8T$ $T<0.125$ $S_a=1.16$ $0.125<T<0.6$ $S_a=0.6/T$ $T>0.5$
۲	زلزله خفیف با دوره بازگشت ۷۵ ساله (DBE-2)	0.18 g	$S_a=0.18+2.56T$ $T<0.125$ $S_a=0.5$ $0.125<T<0.5$ $S_a=0.25/T$ $T>0.5$
۳	زلزله متوسط با دوره بازگشت ۲۰۰ ساله (DBE-3)	0.337 g	$S_a=0.337+4.66T$ $T<0.125$ $S_a=0.92$ $0.125<T<0.5$ $S_a=0.46/T$ $T>0.5$

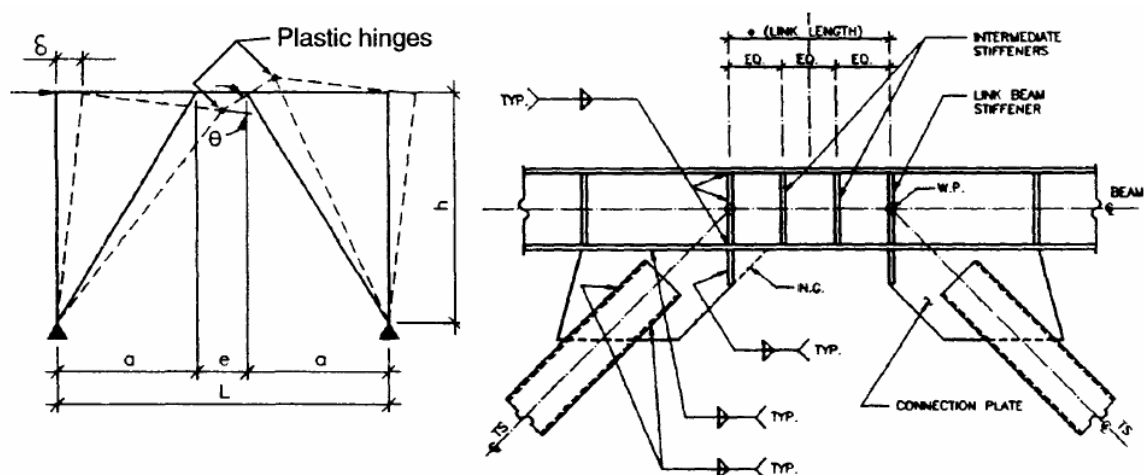
جدول ۳: شتاب نگاشتهای مورد استفاده در تحلیل دینامیکی غیرخطی [۵]

شتابنگاشت	ایستگاه ثبت موقعیت/تاریخ	بیشینه شتاب (g) قبل از مقیاس شدن	بیشینه شتاب پس از مقیاس شدن	
			(DBE-2)	(DBE-1)
LCN000-AT2	24 Luceme	0.785	0.24	0.56
LCN275-AT2	Landers- 1992	0.721	0.24	0.56
IZT090-AT2	Izmit	0.220	0.24	0.56
IZT180-AT2	Kocaeli- 1999	0.152	0.24	0.56
SSF115-AT2	San Francisco	0.056	0.24	0.56
SSF205-AT2	Loma Prieta- 1989	0.105	0.24	0.56

### ۳- سیستمهای بهسازی مورد استفاده

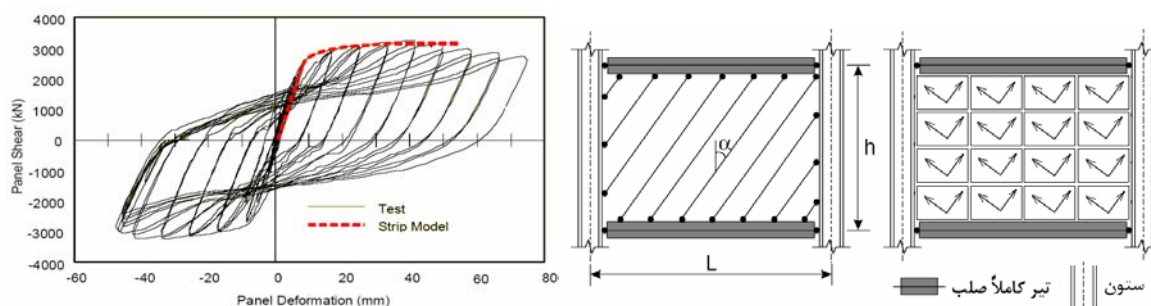
در طرح بهسازی از ۴ گزینه استفاده شده است. گزینه اول استفاده از مهاربندهای برون محور (EBF) می‌باشد. رفتار این سیستم مبتنی بر اتلاف انرژی در تیر همبند است که برای حصول به رفتار پلاستیک امکان کماتش‌های موضعی و شکست‌های ترد در طراحی از آن سلب شده است. با بررسی‌های آزمایشگاهی انجام شده طی سالهای گذشته، مشخص شده است رفتار مطلوب تیر همبند، جاری شدن این تیر در برش می‌باشد که با رعایت تناسبات هندسی سعی شده این رفتار برای تمام مهاربندهای طرح تضمین گردد. شکل ۶ رفتار و جزئیات سیستم EBF را نشان می‌دهد.





شکل ۶: رفتار و جزئیات مهاربندی برون محور [۱۱]

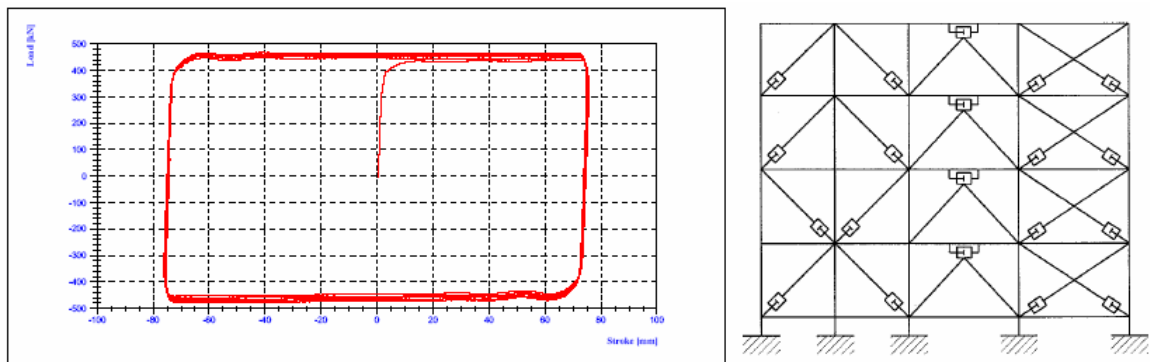
گزینه دوم استفاده از دیوار برشی فولادی در ساختمان می باشد. در این دیوارها ورقهای فولادی به صورت پانلهایی بزرگ بین تیرها و ستونها قرار گرفته و به آنها متصل می شوند. رفتار این سیستم مانند یک تیر ورق عظیم طره ای است. جان تیر ورق، پانلهای فولادی مورد استفاده در سیستم، بال این تیر ورقها، ستونهای ساختمان و سخت کننده های جان دیوار برشی طبقات هستند، با اعمال بار جانبی در راستای تنشهای قطری فشاری، باکمانش قطری ورق جان، نیروی قابل ملاحظه ای از این طریق انتقال نیافته و انتقال نیروها محدود به میدان کششی جان می شود. برای تحلیل دیوار برشی فولادی می توان از المانهای پوسته ای Anisotropic که دارای سختی کم در راستای کمانش ورقها هستند استفاده کرد. روش تحلیل دیوار برشی فولادی طبق آئین نامه لرزه ای AISC و Fema450، روش نواری<sup>۱</sup> می باشد که از فرمول بندی ساده ای برخوردار و قابلیت استفاده در تحلیلهای غیرخطی با نرم افزارهای موجود را دارد. در این روش جان دیوار برشی به صورت المانهای نواری در راستای میدان کششی مدل می شود. شکل ۷ رفتار و مدلسازی دیوار برشی فولادی را نشان می دهد.



شکل ۷: مدل پوسته Anisotropic و مدل نواری [۱] [۶] و مقایسه رفتار آزمایشگاهی با نتایج مدل نواری [۴]

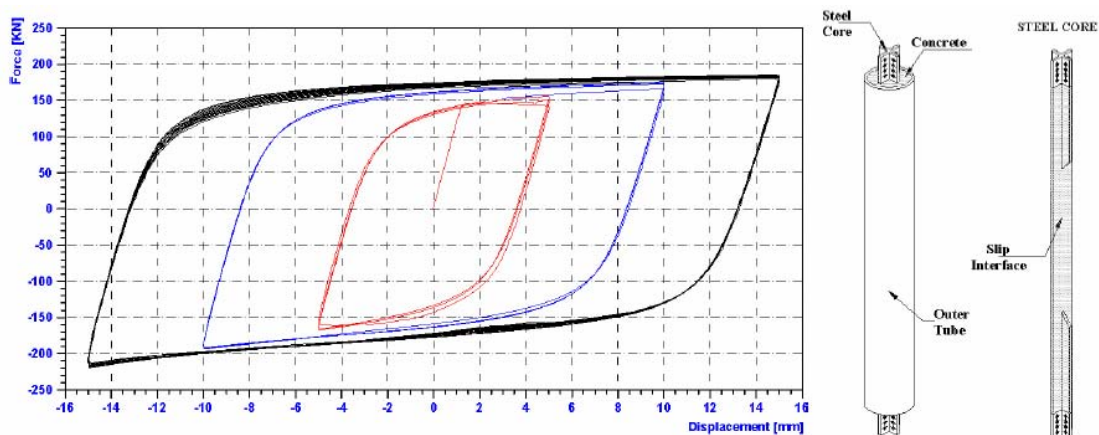
<sup>۱</sup> Strip Method

گزینه سوم به کارگیری میراگرهای ویسکوز در ساختمان می‌باشد. مکانیزم اتلاف انرژی در این سیستم، انرژی تلف شده در حین حرکت یک سیال لزج از یک مجرای باریک می‌باشد برخلاف میراگرهای ویسکوز کلاسی که در آنها در نیروی میراگر ارتباط مستقیم با سرعت آن دارد، میراگرهای ویسکوز لرزه‌ای دارای رابطه غیرخطی مطابق فرمول  $F = CV^\alpha$  هستند که  $\alpha$  یک عدد نزدیک به صفر ( $\alpha < 0.2$ ) است. به این ترتیب نیروی میراگر در محدوده نسبتاً بزرگی از سرعت دارای مقداری نسبتاً ثابت از اتلاف انرژی است که باعث اتلاف مطلوب انرژی می‌شود. شکل ۸ رفتار و نحوه بکارگیری این میراگرها را نشان می‌دهند.



شکل ۸: رفتار نیرو-تغییر مکان میراگرهای ویسکوز و نحوه بکارگیری آنها در سازه [۱۲]

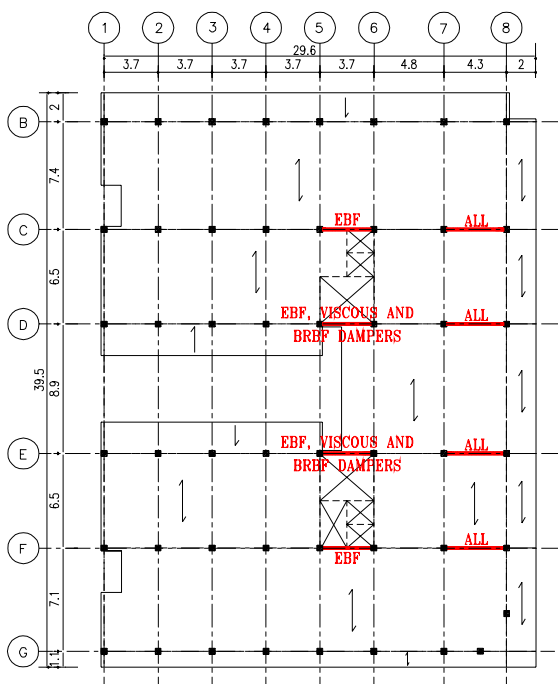
گزینه چهارم استفاده از مهاربندهای کمانش تاب (BRBF) می‌باشد. این مهاربندها همانند مهاربندهای هم محور در ساختمان نصب می‌شوند با اعمال جزئیات مناسب در اعضای مهاربندی از کمانش آنها جلوگیری می‌شود. به این ترتیب رفتار مهاربند در بارگذاری دوره‌ای زلزله به نحو قابل ملاحظه‌ای بهبود می‌یابد. اتلاف انرژی بسیار بالاتری نسبت به مهاربندهای هم محور متعارف تحت نیروهای یکسان قابل حصول می‌باشد. اعضای بادبندی از مقاطع ظریفی مانند تسمه هستند که در یک غلاف قرار گرفته‌اند. این جزئیات می‌تواند در تمام طول عضو به کار رود یا در بخشی از عضو اجرا و در بخشهای دیگر از مقاطع معمولی استفاده شود. جزئیات و رفتار این سیستم در شکل ۹ آمده است.



شکل ۹: رفتار و جزئیات مهاربندی BRBF [۱۲]

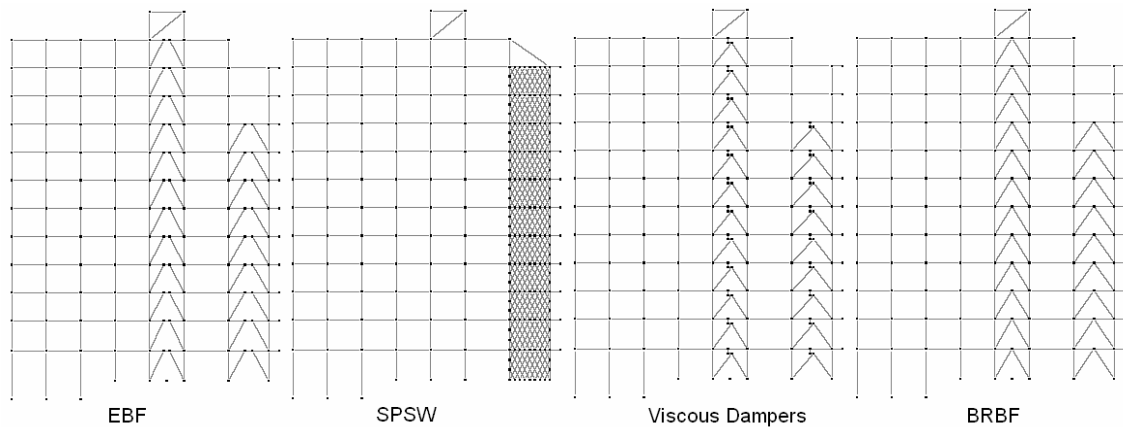
#### ۴- ارزیابی سیستمها از نظر فنی و اقتصادی

سیستمهای معرفی شده در بخش قبل در طرح بهسازی ساختمان مورد بحث مورد مطالعه قرار گرفته‌اند. شکل ۱۰ کاربرد این سیستمها در راستای عرضی را در پلان ساختمان نشان می‌دهد. دیوار برشی فولادی با توجه به سختی و مقاومت بالا در چهار دهانه، مهاربند برون محور در هشت دهانه و سیستمهای میراگر ویسکوز و مهاربندی BRBF در شش دهانه مورد استفاده واقع شده‌اند.

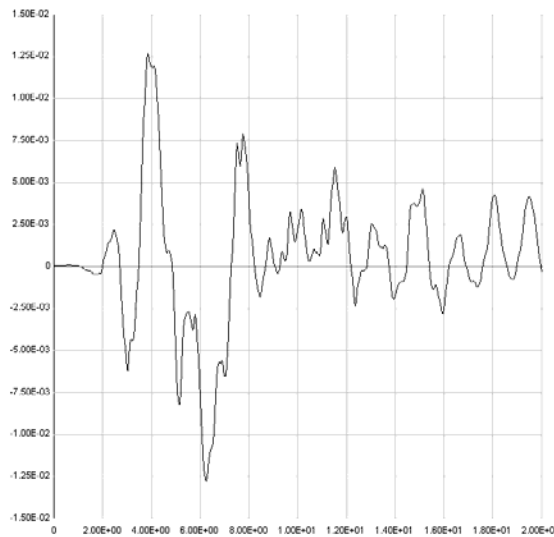


شکل ۱۰: کاربرد سیستمهای مختلف در راستای عرضی سازه [۵]

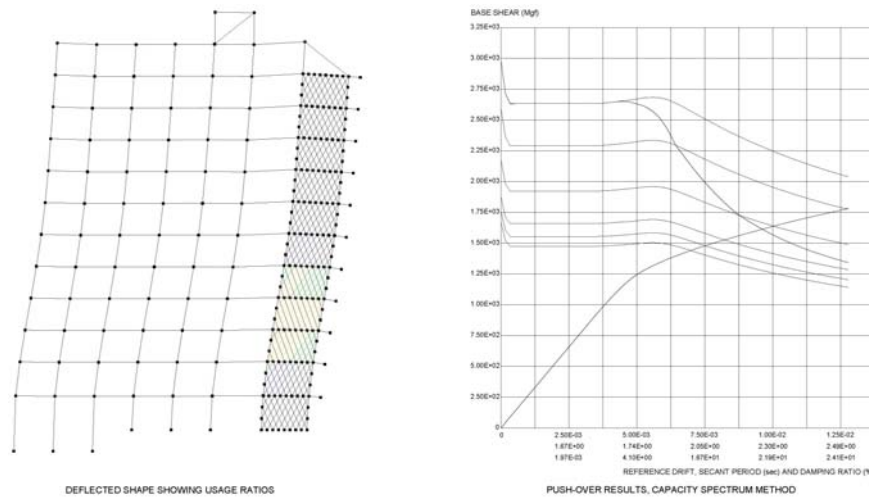
مدل سه بعدی از ساختمان در نرم‌افزار Ram- Perform 3d تهیه شده است. نمای مدلها در شکل ۱۱ آمده است. تحلیلهای استاتیکی غیرخطی (Push Over) و دینامیکی غیرخطی روی مدلها انجام شده است. برای سیستم میراگر ویسکوز با توجه به ماهیت رفتاری آن (ارتباط نیرو با سرعت) تنها تحلیل دینامیکی قابل انجام می‌باشد. نکته مشترک بین مدلها، بخشی از سازه است که در آن اتلاف انرژی صورت می‌گیرد. این بخش شامل تیرهای همبند سیستم مهاربند برون محور، پانلهای جان دیوار برشی فولادی، میراگرها در سیستم میراگر ویسکوز، و بادبندهای در سیستم مهاربندی BRBF می‌باشند. این اعضا طبق آئین نامه Fema356 کنترل شونده توسط تغییر مکان هستند و رفتار آنها به صورت رابطه غیرخطی نیرو- تغییر مکان مدل شده است این اجزا پس از تحلیل با معیارهای پذیرش اعضای کنترل شونده توسط تغییر مکان کنترل می‌شوند سایر اجزا مانند ستونها، فونداسیون و ... به صورت خطی مدل می‌شوند و کنترل شونده توسط تغییر مکان کنترل می‌شوند سایر اجزا مانند ستونها، فونداسیون و ... به صورت خطی مختلف را نشان می‌دهد که معرف میزان موثر بودن هر یک از این راه‌حلها در اتلاف انرژی زلزله است.



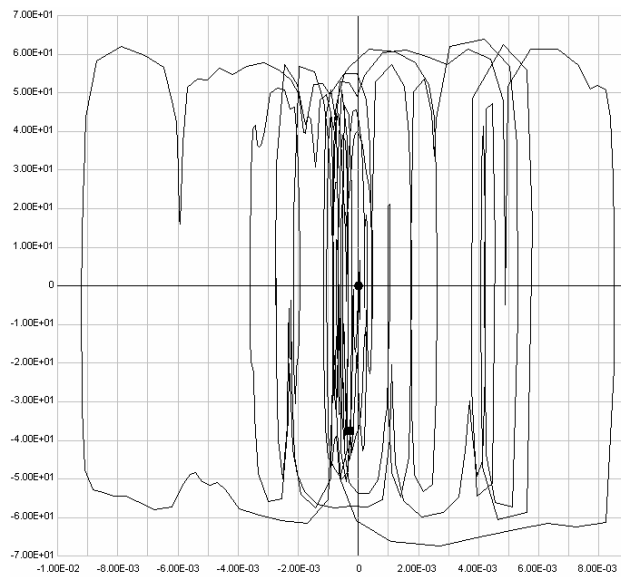
شکل ۱۱: نمای مدل سازه ای سیستم‌های مختلف [۵]



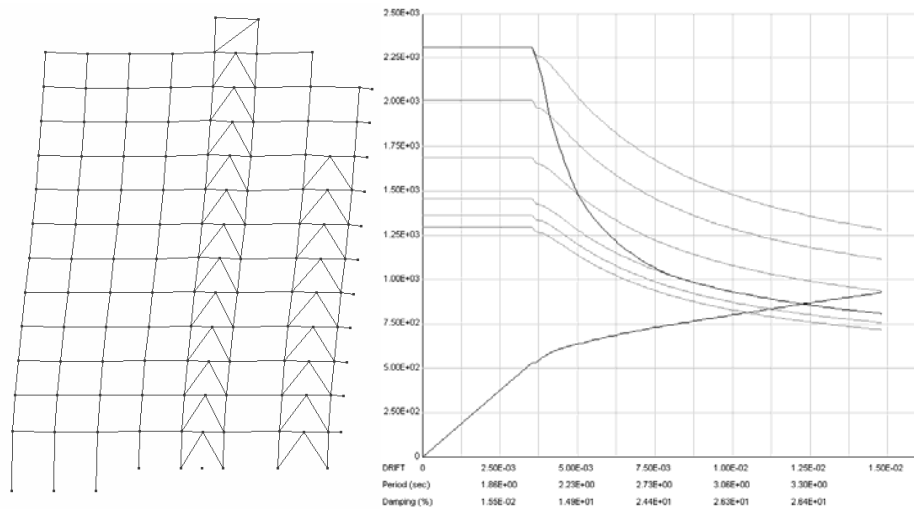
شکل ۱۲: منحنی تغییر مکان نسبی طبقه اول در مدل EBF تحت تحلیل دینامیکی غیرخطی (رکورد Izmit) [۵]



شکل ۱۳: رفتار سیستم دیوار برشی فولادی تحت تحلیل استاتیکی غیرخطی الگوی بارگذاری مودال [۵]



شکل ۱۴: رفتار نیرو-تغییر مکان یکی از میراگرهای ویسکوز طبقه اول تحت تحلیل دینامیکی غیرخطی (رکورد Izmit) [۵]



شکل ۱۵: رفتار سیستم مهاربندی BRBF تحت تحلیل استاتیکی غیرخطی الگوی بارگذاری مودال [۵]

جدول ۴- میرایی سیستمهای مختلف [۵]

مهاربند کمانش تاب (BRBF)	میراگرهای ویسکوز Viscous ) (Dampers	دیوار برشی فولادی (SPSW)	مهار بند برون محور (EBF)	سیستم تحلیل
٪۲۹	—	٪۲۲	٪۲۶	استاتیکی غیر خطی الگوی مودال
٪۲۵	—	٪۱۸	٪۲۳	استاتیکی غیر خطی الگوی یکنواخت
٪۳۷	٪۴۱	٪۳۰	٪۳۵	دینامیکی غیر خطی رکورد Landers
٪۵۷	٪۶۴	٪۴۷	٪۵۰	دینامیکی غیر خطی رکورد Izmit
٪۴۹	٪۵۳	٪۴۱	٪۴۳	دینامیکی غیر خطی رکورد San Francisco

طبق نتایج حاصله میراگرهای ویسکوز به طور متوسط بیشترین میرایی را ایجاد کرده‌اند. این نتیجه به علت ماهیت رفتار میراگرهای ویسکوز می‌باشد که نسبت به گزینه‌های دیگر سختی کمتری دارد و نیروهای آن متناسب با سرعت نسبی حاصل از زلزله است و تحت اثر شتاب نگاشتهای شدیدتر نیروی بازدارنده و میرایی آنها به نحو موثری افزایش می‌یابد. در صورتی که سه گزینه دیگر دارای تناسب نیرو- تغییر مکان هستند و سختی بیشتری دارند که موجب می‌شود سیستم نیروی بیشتری را در زلزله تجربه کند. کمترین جذب انرژی مربوط به سیستم دیوار برشی فولادی است. علت پایین بودن میرایی این سیستم مقاومت بالای آن حتی با در نظر گرفتن حداقل ابعاد اجرایی می‌باشد ( ضخامت ۶ میلیمتر و جنس ST33 برای پانلهای دیوار) به همین دلیل استفاده از این سیستم تنها در ساختمانهای بلند و سنگین و به تعداد کم توصیه می‌شود. شکل‌های ۱۲ الی ۱۵ نتایج تحلیل و طراحی نمونه را نشان می‌دهند.

به تناسب کاهش میرایی سیستمها نیروهای ناشی از زلزله افزایش می‌یابد و مقاطع سنگین‌تری برای تقویت ستون و فونداسیون مورد نیاز می‌باشد. در مرحله بعد مقایسه اقتصادی چهار گزینه انجام شده است. این هزینه‌ها برای مقایسه به سه قسمت تقسیم می‌شود. بخش اول هزینه‌های مربوط به اجزای میراکننده انرژی است. این هزینه برای میراگرهای ویسکوز و BRBF از سازنده ایتالیایی [۱۲] اخذ شده است. بخش دوم تقویت سازه موجود (ستون، فونداسیون و ...) براساس سیستم انتخابی است و بخش سوم هزینه‌های مشترک بین گزینه (مانند تقویت دیافراگمها، دیوارها، اجزای غیرسازه‌ای و هزینه‌های تأسیساتی) می‌باشد مقایسه هزینه‌های گزینه‌های مختلف برای بهسازی ساختمان در جهت عرضی در جدول ۵ آمده است.

جدول ۵- مقایسه هزینه‌های سیستمهای مختلف (میلیون ریال) [۵]

سیستم	هزینه سیستم میراکننده	هزینه تقویت سازه موجود	مجموع
مهارندهای برون محور (EBF)	۱۵۰۰	۵۰۰۰	۶۵۰۰
دیوار برشی فولادی (SPSW)	۱۰۰۰	۴۰۰۰	۵۰۰۰
میراگرهای ویسکوز (Viscous Dampers)	۷۰۰۰	۳۰۰۰	۱۰۰۰۰
مهارنده کمانش تاب (BRBF)	۲۵۰۰	۳۵۰۰	۶۰۰۰

نکات قابل ذکر در مورد مقایسه گزینه‌ها به شرح زیر هستند:

- هزینه تقویت سازه موجود در سیستم EBF از سایر گزینه‌ها بیشتر است علت این امر تعداد زیاد دهانه‌های این سیستم (۹ دهانه در مقایسه با ۶ و ۴ دهانه) نسبت به سیستمهای دیگر است. این سیستم به سبب حجم عملیات اجرایی و مسائل معماری روش مناسبی برای بهسازی این ساختمان نمی‌باشد.
- کمترین هزینه تقویت سازه مربوط به میراگرهای ویسکوز می‌باشد که علی‌رغم استفاده در ۶ دهانه در مقایسه با ۴ دهانه دیوار برشی فولادی، در این گزینه به سبب میرایی قابل توجه و کاهش نیروهای زلزله، حجم تقویت‌های کاهش موثری داشته است. لیکن قیمت بسیار بالای این میراگرها سبب شده است علی‌رغم سهولت اجرا، کاهش تقویت‌های سازه‌ای و رفتار بسیار مناسب فاقد توجه اقتصادی جهت انتخاب باشند.

- هر چند میراگرهای BRBF و ویسکوز از یک شرکت استعلام قیمت شده‌اند. میراگرهای BRBF بسیار ارزاتر از میراگرهای ویسکوز هستند. این سیستم از نظر سهولت اجرا همانند میراگرهای ویسکوز مناسب می‌باشد و معیارهای فنی را نیز تا حدود مشابهی تأمین می‌کند، ضمناً تکنولوژی ساخت آنها نسبتاً ساده است و در تحلیل‌های استاتیکی غیرخطی می‌توان رفتار آنها را بررسی کرد.
- انتخاب نهایی با مطالعه دقیق مزایا و معایب سیستمهای دیوار برشی فولادی و مهاربندهای کمانش تاب (BRBF) انجام می‌شود. مزایای دیوار برشی فولادی، تعداد دهانه‌های کمتر (۴ در مقایسه با ۶) و قیمت پایین‌تر می‌باشد همچنین اجرای سیستم به طور کامل در کشور انجام می‌شود لیکن حجم تقویت‌های سازه‌ای بسیار بالا است. بطوریکه در طبقات پایین از فولاد ST52 با ضخامت ۴۰ و ۵۰ میلیمتر استفاده می‌شود که به لحاظ وزن زیاد، حمل و نصب قطعات و اجرای اتصالات دشواریهای اجرایی زیادی در پی دارد. همچنین تهیه آنها احتمالاً از خارج از کشور می‌باشد و همانند میراگرهای ویسکوز هزینه‌های ارزی دارد. تنوع فولاد مصرفی با توجه به حساسیت رفتار سیستم، توجه خاصی را در مرحله نظارت بر اجرا طلب می‌کند. از سه تیپ فولاد ST52, ST37, ST33 در سیستم دیوار برشی فولادی استفاده شده است.
- استفاده از مهاربندهای BRBF هزینه بالاتری نسبت به دیوار برشی فولادی دارد و در دهانه‌های بیشتری اجرا می‌شود که سبب زیاد شدن جبهه‌های کاری می‌گردد. لیکن مزایای عمده‌ای نسبت به دیوار برشی فولادی دارد. حجم تقویت‌های ستونها در این طرح بسیار کمتر از طرح دیوار برشی فولادی می‌باشد. ورقهای مصرفی از جنس ST-37 می‌باشند و علاوه بر این وزن کمتری دارند و سهولت حمل و نصب قطعات در این طرح بهتر است. تقویت فونداسیون به خصوص آرماتوربندی در این طرح دارای حجم عملیاتی کمتر و سرعت اجرایی بالاتر است. تلورانسهای اجرایی برای عناصر مهاربندی بیشتر از پانلهای دیوار برشی فولادی است که مزیت عمده‌ای در اجرا تلقی می‌گردد. جزء میراگر در این طرح در یک کارخانه مجهز تولید و کنترل کیفیت می‌شود و رفتار مناسب آن در زلزله تضمین شده است. با توجهی به موانعی که اجرای طرح مقاوم‌سازی برای بهره‌برداری از ساختمان به وجود می‌آورد. سرعت و سهولت اجرا نقش تعیین کننده‌ای را دارا می‌باشد به طوریکه با کاهش زمان اجرا، هزینه‌های ناشی از مشکلات بهره‌برداری کاهش می‌یابد که می‌بایستی در هزینه‌های کلی پروژه منظور گردد.
- با توجه به نکات فوق طرح پیشنهادی برای بهسازی ساختمان مهاربندهای کمانش تاب BRBF در نظر گرفته شد. اضافه هزینه این سیستم نسبت به دیوار برشی فولادی با توجه رفتار مطلوب، سرعت و سهولت اجرا و کاهش هزینه‌های جانبی با بررسیهای دقیق به عمل آمده قابل توجیه می‌باشد.

## ۵- نتیجه گیری

در این مقاله استفاده از چهار گزینه مختلف در طرح بهسازی یک ساختمان فولادی ۱۲ طبقه مورد بررسی قرار گرفت. همه این گزینه‌ها جزء سیستمهای مدرن جاذب انرژی به حساب می‌آیند و دارای رفتار مطلوبی در هنگام زلزله می‌باشند. استفاده از سیستمهای مدرن جاذب انرژی سبب می‌شود که نیروهای اعمالی به سازه کاهش و از حجم عملیات اجرایی به نحو مطلوبی کاسته شود.

مقایسه‌های به عمل آمده نشان دهنده تفاوت‌های قابل توجهی از نظر ارضا معیارهای فنی، اقتصادی و اجرایی می‌باشند. سیستم انتخابی یعنی مهاربندهای BRBF از میراگرهای ویسکوز بسیار ارزاتر است هر چند میراگرهای ویسکوز قوی‌ترین گزینه از نظر فنی می‌باشد. سیستم BRBF دارای جذب انرژی بالاتری نسبت به دیوار برشی فولادی و مهاربندهای برون محور به خصوص با توجه به هندسه و مشخصات ساختمان مورد مطالعه می‌باشد.

## مراجع

- 1- Astaneh – Asl, A “Seismic Behavior and Design of Steel Shear Walls” , Steel Tips , Structural Steel Educational Council, 2001.
- 2- CISC, Limit States Design of Steel Structures, 1992.
- 3- AISC, ASD/LRFD Seismic Provisions for Structural Steel Buildings, 2005 (Draft Copy).
- 4- FEMA 450 – NEHRP Recommended Provisions for Seismic Regulations for New Buildings and other Structures, 2003.
- ۵- گزارش‌های طرح بهسازی ساختمان مرکزی دوم، مهندسین مشاور طازند، ۱۳۸۴.
- 6- Rezai M, Ventura C.E., Prion H. “Simplified and Detailed Finite Element Models of Steel Plate Shear Walls”, 13th World Conference on Earthquake Engineering, 2004.
- ۷- صبوری، سعید، مقدمه ای بر دیوارهای برشی فولادی، نشر انگیزه، ۱۳۸۰.
- 8- FEMA 356 – Prestandard & Commentary for the Rehabilitation of Buildings, ASCE, 2000
- 9- Vian D, Bruneau M. “Testing of Special LYS Steel Plate Shear Walls”, 13th World Conference on Earthquake Engineering, 2004.
- 10- Naeim F. “Seismic Design Handbook”, 2000
- 11- Becker R., Ishler M. “Seismic Design Practice for Eccentrically Braced Frames”, Steel Tips, Structural Steel Educational Council, 1996
- 12- FIP Industrials Products Brochure, 2004